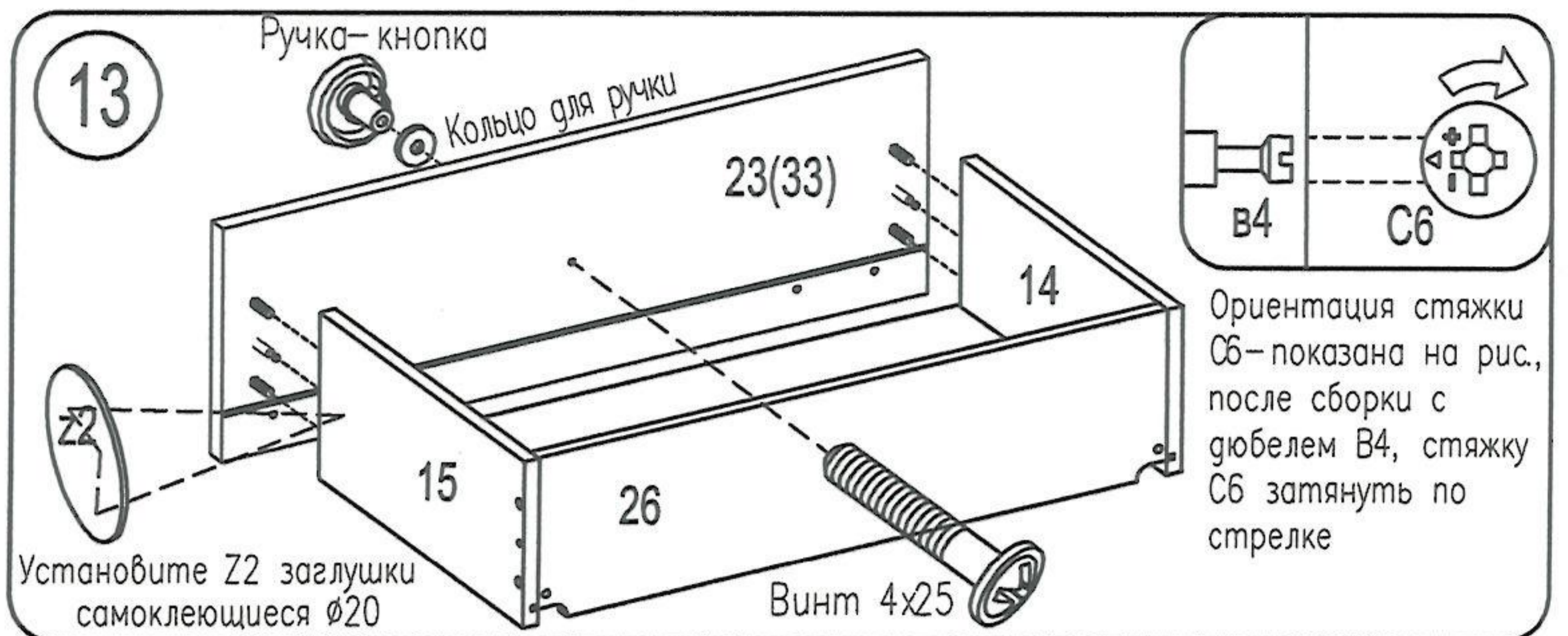
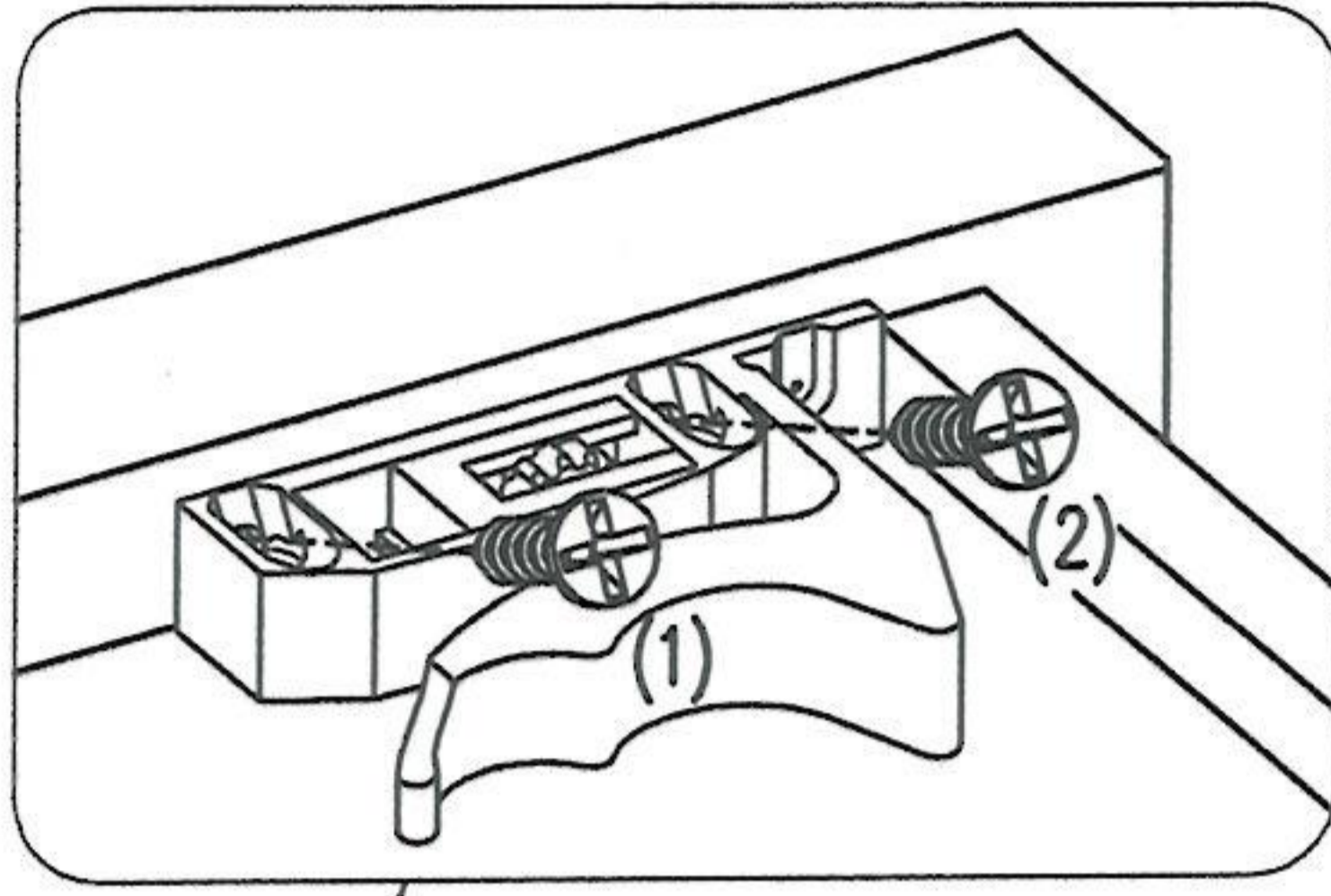
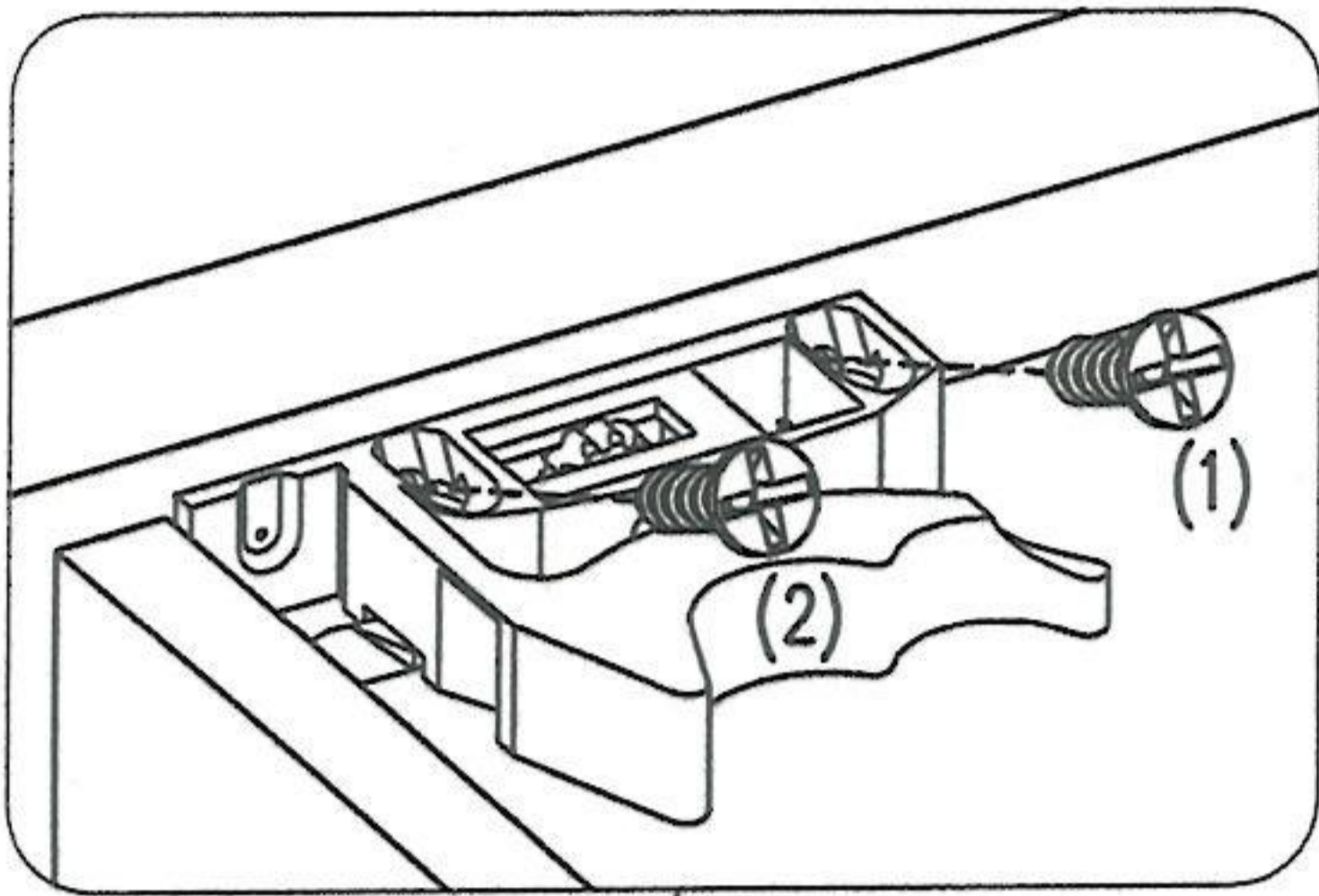
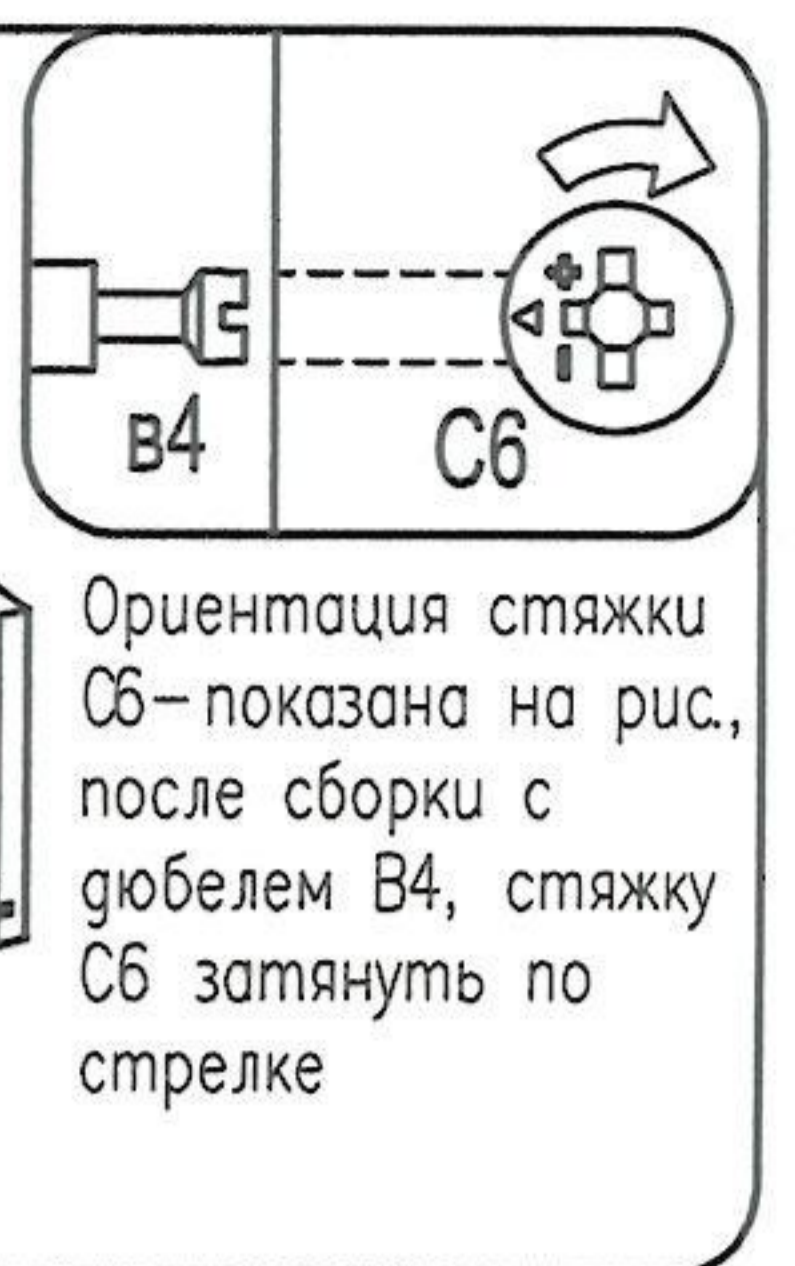


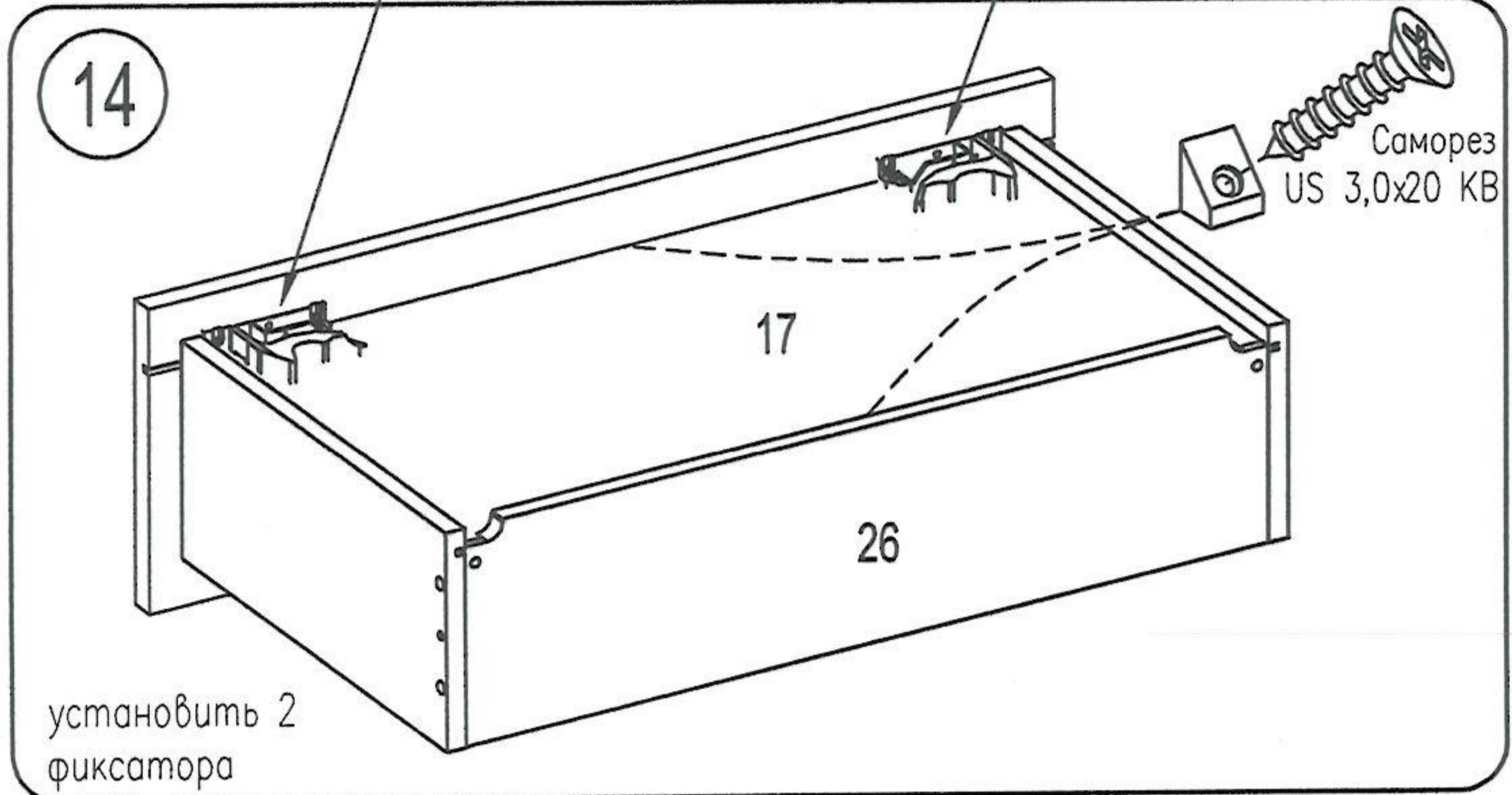
1. Прикрепить фиксаторы Quadro к передней стенке ящика саморезами 3,5x16(1)
2. Выровнять фиксаторы Quadro по дну ящика.
3. Зафиксировать в этом положении саморезом 3,5x16(2)



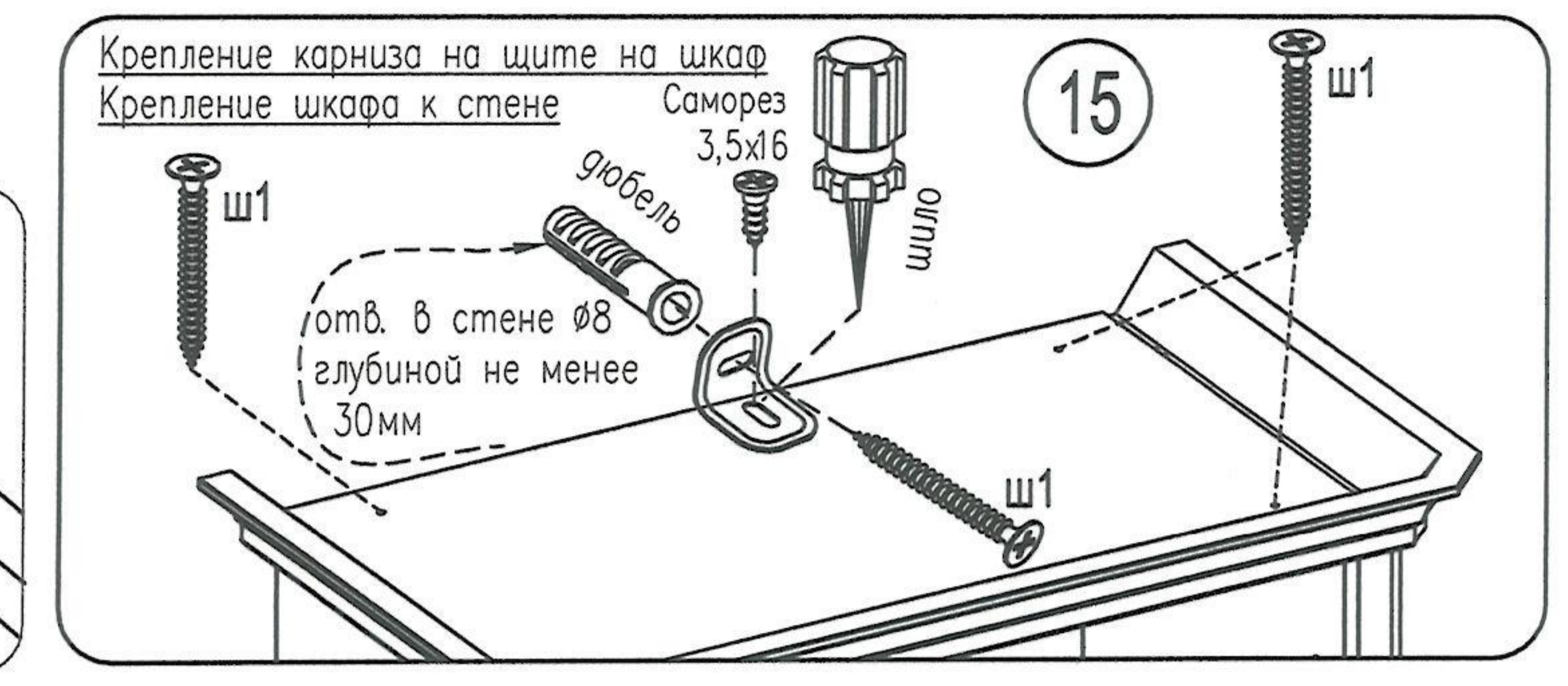
Установите Z2 заглушки самоклеющиеся $\phi 20$



Ориентация стяжки C6 показана на рис., после сборки с дюбелем B4, стяжку C6 затянуть по стрелке

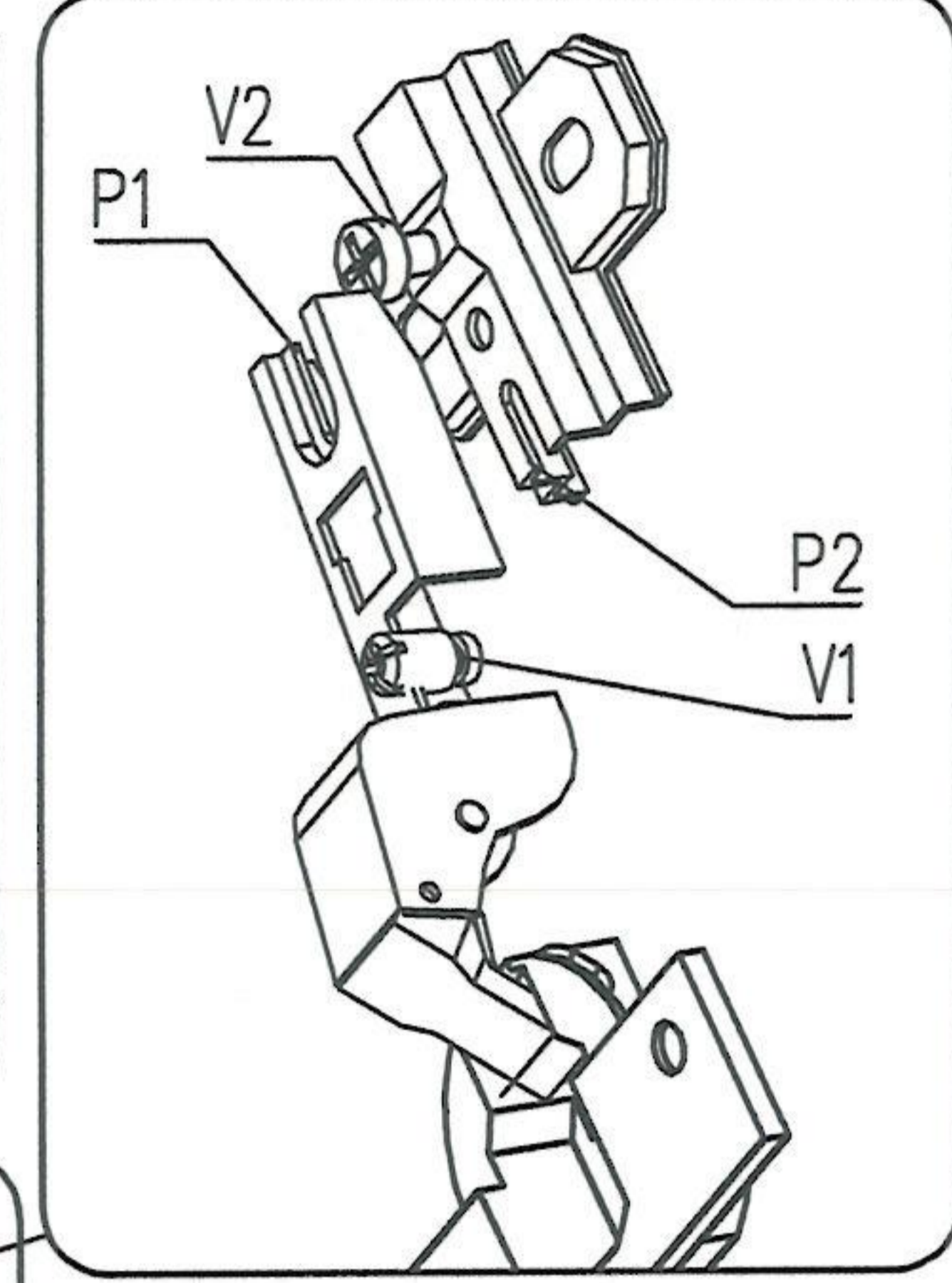


установить 2 фиксатора

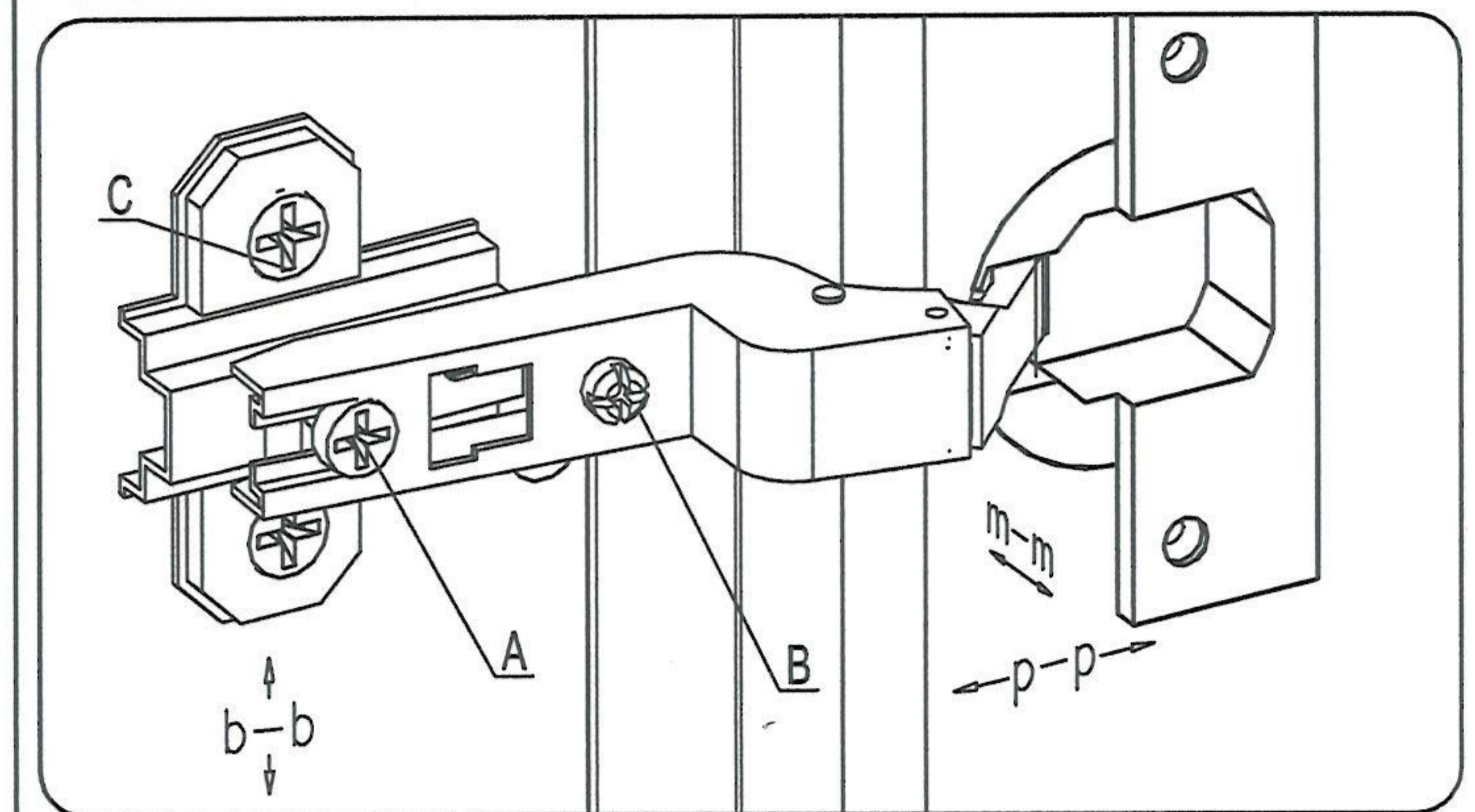
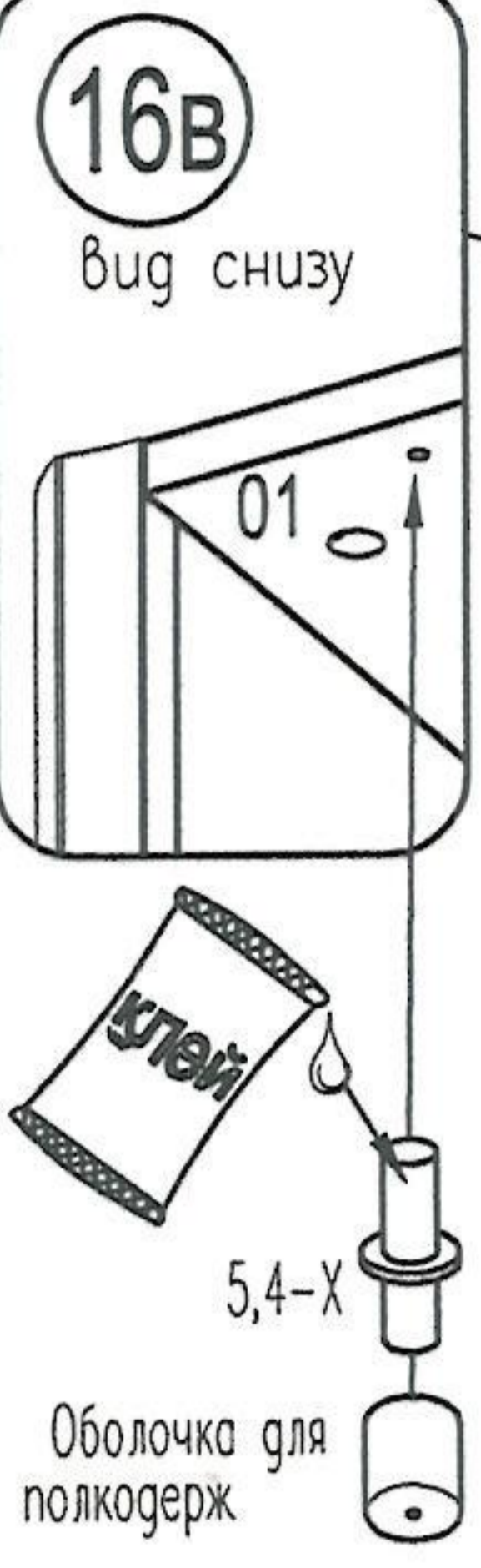
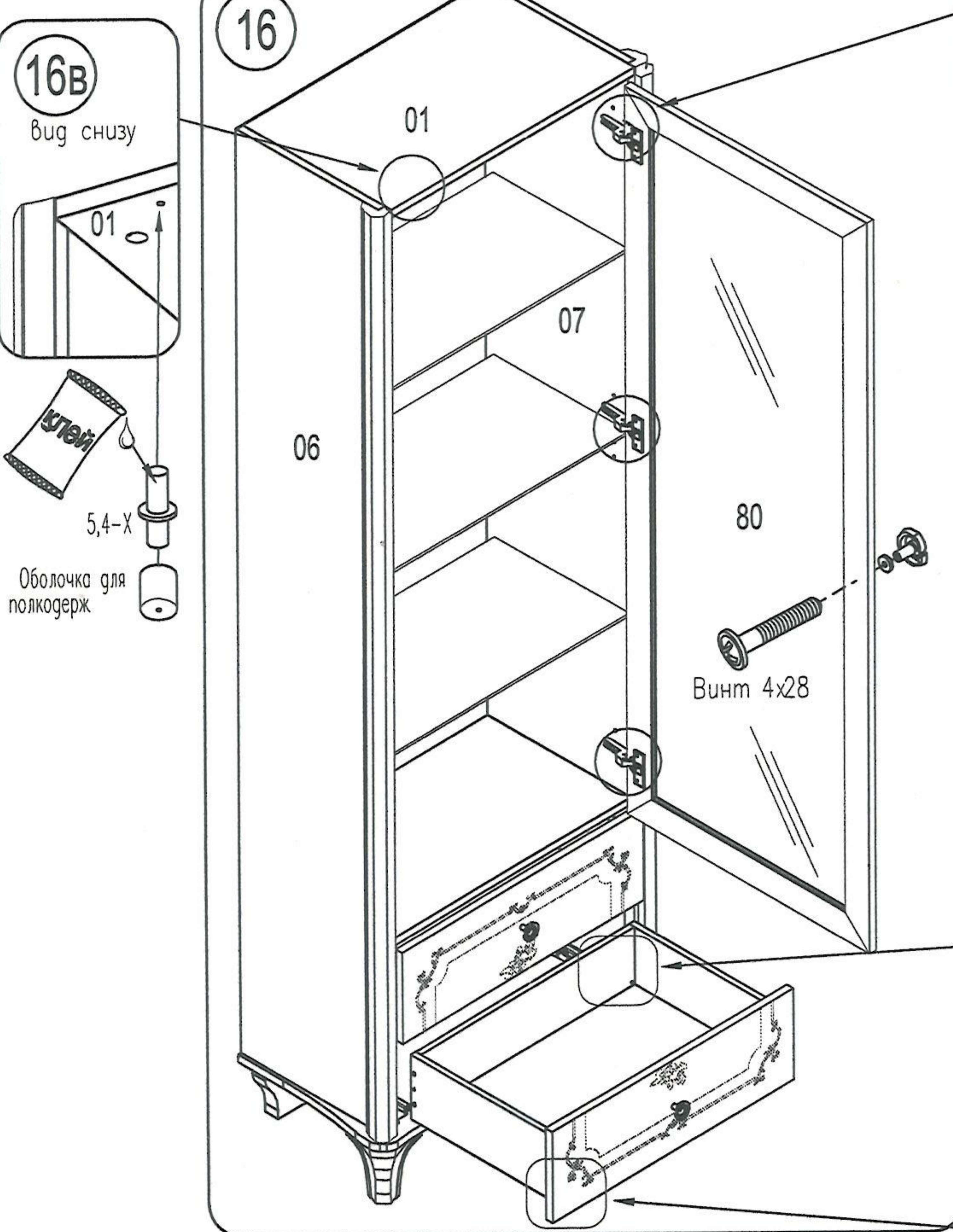
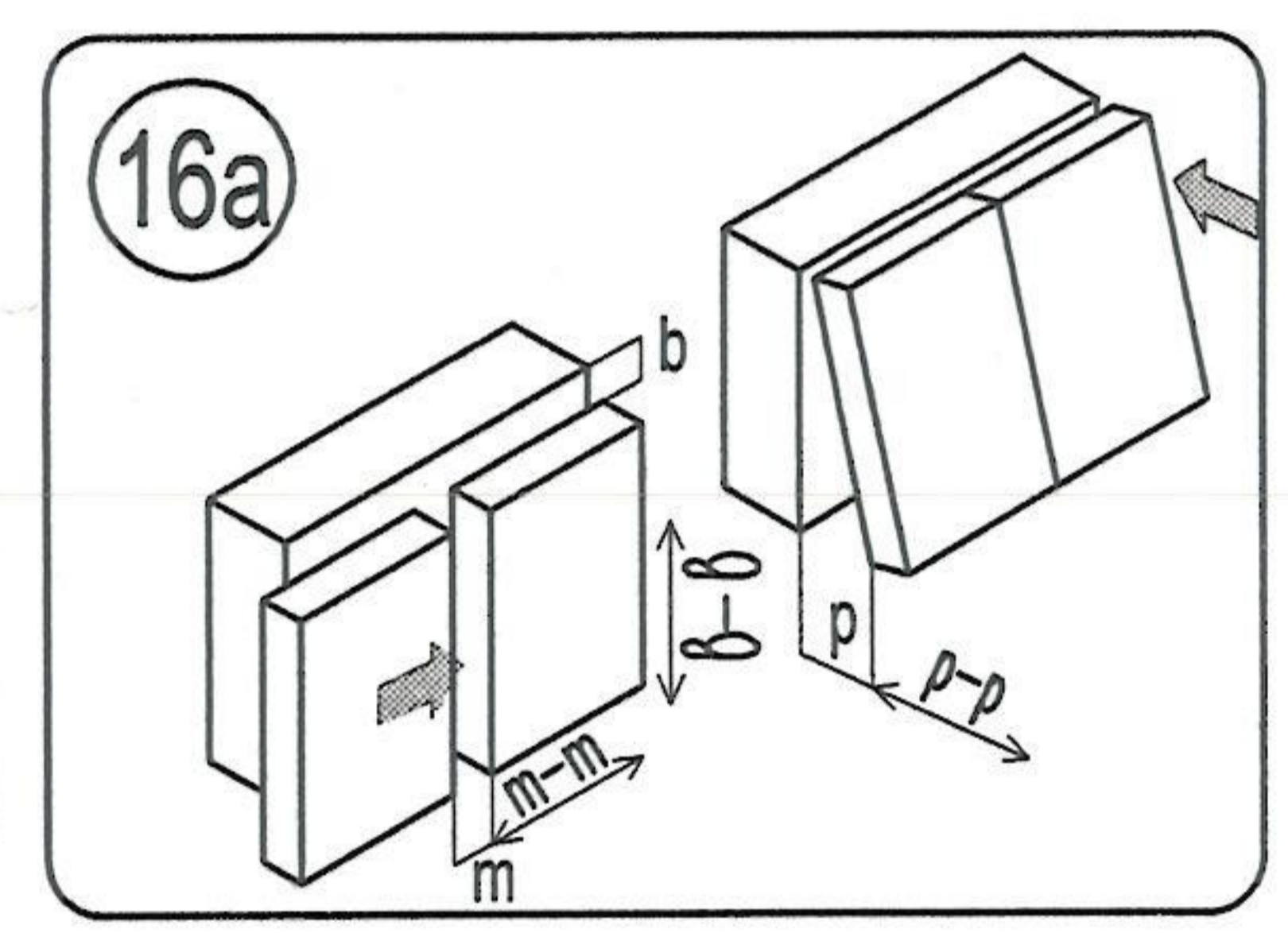


Крепление карниза на щите на шкаф
Крепление шкафа к стене

Саморез 3,5x16
шпнт
отв. в стене $\phi 8$ глубиной не менее 30мм



Канавка винта V1 должна войти в паз P2 планки, паз петли P1 должен войти под головку винта V2

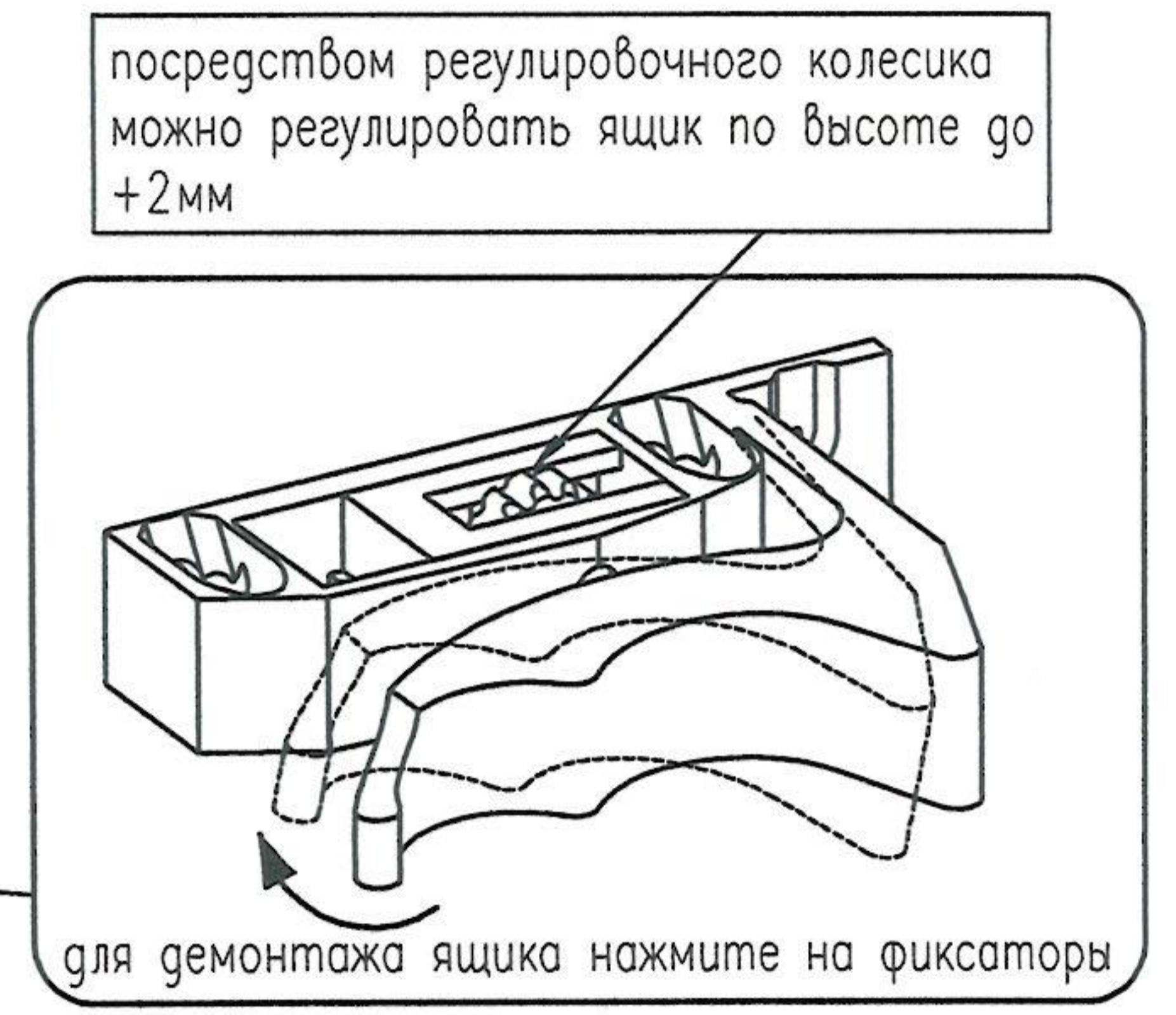


Регулировка положения двери

- для изменения размера p ослабить винт А, это дает возможность перемещения двери в направлении стрелок p-p
- для изменения размера b ослабить винты С, это дает возможность перемещения двери в направлении стрелок b-b
- для изменения размера m используется регулировочный винт В при ослабленном винте А, это дает возможность перемещения двери в направлении стрелок m-m



зафиксировать ящик на направляющих



посредством регулировочного колесика можно регулировать ящик по высоте до +2мм

для демонтажа ящика нажмите на фиксаторы

17 Установить сборный вариант карниза на шкаф по инструкции к карнизу.